

Alcotest 7110 Standard IR / IR + EC

Atemalkoholmessgerät

Breath Alcohol Measuring Instrument

Gebrauchsanweisung
Instructions for Use



Inhalt**Contents**

	Seite		Page
Zu Ihrer Sicherheit	3	For Your Safety	3
Verwendungszweck	4	Intended use	4
Funktionsbeschreibung	4	Functional description	4
Messablauf	4	Measuring procedure	4
Tastatur	4	Keyboard	4
Transport und Lagerung	5	Transportation and Storage	5
Inbetriebnahme	6	Putting into operation	6
Messung vorbereiten	6	Preparation of measurement	6
Stationärer Betrieb	6	Stationary use	6
Mobiler Einsatz	6	Mobile use	6
Umgebungsbedingungen für den Einsatz	7	Ambient conditions for measurement	7
Betriebsbereitschaft herstellen	8	Establishing readiness for operation	8
Warmlaufphase und Selbsttest	8	Warm-up phase and self-test	8
Messung durchführen	10	Making measurement	10
Voraussetzungen	10	Conditions	10
Kontrollzeit vor der Messung	10	Control time before measurement	10
Messung auslösen	10	Starting measurement	10
Abgabe der Atemproben	12	Delivering breath samples	12
Messzyklus beenden	13	Finishing the measuring cycle	13
Messprotokoll ausdrucken	13	Printing measurement protocol	13
Fehler während des Messablaufes	13	Failings during measurement cycle	13
Messprotokoll	15	Measurement protocol	15
Erläuterungen zum Protokoll	15	Explanations of the protocol	15
Geräteeinstellungen, Geräteabfragen	16	Instrument settings, instrument downloads	16
Übersicht	16	Overview	16
Sommerzeit / Winterzeit umstellen	17	Switching summer time / winter time	17
Messung abbrechen – "Quick Reset"	17	Interruption of measurement – Quick Reset	17
Service	18	Service	18
Überprüfungen	18	Check	18
Papierrolle einsetzen	18	Inserting paper	18
Farbbandkassette wechseln	19	Changing ribbon cassette	19
Sicherungen wechseln	19	Replacing fuses	19
Gerät reinigen	19	Cleaning instrument	19
Gerät entsorgen	19	Disposal of the instrument	19
Fehler – Ursache – Abhilfe	20	Fault, Cause and Remedy	22
Was ist was	24	What's What	24
Technische Daten	25	Technical Data	25
Umgebungsbedingungen	25	Ambient conditions	25
Messsystem	25	Measuring system	25
Charakteristische Betriebsdaten	26	Typical operational data	26
Bestell-Liste	27	Order List	27
Stichwortverzeichnis	28	Index	28

Zu Ihrer Sicherheit

Gebrauchsanweisung beachten

Jede Handhabung an dem Gerät setzt die genaue Kenntnis und Beachtung dieser Gebrauchsanweisung voraus. Das Gerät ist nur für die beschriebene Verwendung bestimmt.

Instandhaltung

Das Gerät ist mindestens jährlich durch fachkundige Personen zu prüfen.
Instandsetzungen am Gerät nur durch Fachleute.
Für den Abschluss eines Service-Vertrages sowie für Instandsetzungen empfehlen wir den DrägerService.
Bei der Instandhaltung nur Original-Dräger-Teile verwenden.

Kein Betrieb in explosionsgefährdeten Bereichen

Das Gerät ist nicht für den Betrieb in explosionsgefährdeten Bereichen zugelassen.

Kopplung mit elektrischen Geräten

Elektrische Kopplung mit Geräten, die nicht in dieser Gebrauchsanweisung erwähnt sind, nur mit Zustimmung der Dräger Safety AG & Co. KGaA.

Haftung für Funktion bzw. Schäden

Die Haftung für die Funktion des Gerätes geht in jedem Fall auf den Eigentümer oder Betreiber über, soweit das Gerät von Personen, die nicht dem DrägerService angehören, unsachgemäß gewartet oder instandgesetzt wird oder wenn eine Handhabung erfolgt, die nicht der bestimmungsgemäßen Verwendung entspricht.
Für Schäden, die durch die Nichtbeachtung der vorstehenden Hinweise eintreten, haftet Dräger nicht.
Gewährleistungs- und Haftungsbedingungen der Verkaufs- und Lieferbedingungen von Dräger werden durch vorstehende Hinweise nicht erweitert.

Dräger Safety AG & Co. KGaA

For Your Safety

Strictly follow the Instructions for Use

Any use of the instrument requires full understanding and strict observation of these instructions. The apparatus is only to be used for purposes specified here.

Maintenance

The instrument has to be inspected by experts at least annually.
Repair of the instrument may only be carried out by trained service personnel.
We recommend that a service contract be obtained with DrägerService and that all repairs also be carried out by them.
Only authentic Dräger spare parts may be used for maintenance.

Not for use in areas of explosion hazard

The instrument is neither approved nor certified for use in areas where combustible or explosive gas mixtures are likely to occur.

Coupling with electrical instruments

Electrical coupling with instruments not mentioned in these instructions for use only with agreement of Dräger Safety AG & Co. KGaA.

Liability for proper function or damage

The liability for the proper function of the instrument is irrevocably transferred to the owner or operator to the extent that the apparatus has been serviced or repaired by personnel not employed by DrägerService or if the instrument is used in a manner not conforming to its intended use.
Dräger cannot be held responsible for damage caused by non-compliance with the recommendations given above.
The warranty and liability provisions of the terms of sale and delivery of Dräger are likewise not modified by the recommendations given above.

Dräger Safety AG & Co. KGaA

Verwendungszweck

Das Alcotest 7110 Standard ist ein Messgerät zur Ermittlung der Atemalkoholkonzentration (AAK).

Hierbei wird die Ethanolkonzentration in der Ausatemluft gemessen.

Es ist für den Einsatz an einem festen Aufstellort und für den mobilen Einsatz in Kraftfahrzeugen konzipiert.

Intended use

Alcotest 7110 Standard is a measuring instrument for the determination of the breath alcohol concentration (BrAC). It measures the ethanol concentration in the exhaled air.

It is intended to be used stationary as well as mobile in motor vehicles.

Funktionsbeschreibung

Messablauf

Das Alcotest 7110 Standard führt für die Bestimmung der Atemalkoholkonzentration einen Messzyklus mit einer einzelnen Atemprobe durch.

Bei der Abgabe der Atemprobe wird mit einem Mundstück bei forcierter Expiration Atemluft in das Messgerät geführt.

Für die Konzentrationsbestimmung kommt ein infraroptischer Sensor (Alcotest 7110 Standard IR) oder eine Kombination aus einem infraroptischen und einem elektrochemischen Sensor mit unterschiedlicher analytischer Spezifität (Alcotest 7110 Standard IR + EC) zur Anwendung.

Die notwendigen Handlungen des Bedieners und des Probanden werden durch kurze Mitteilungen und Anweisungen auf dem Display des Alcotest 7110 Standard angezeigt. Erst wenn alle Teilschritte der Atemalkoholbestimmung korrekt durchgeführt sind und keines der internen Prüfkriterien außerhalb der Toleranz liegt, wird das Endergebnis der Atemalkoholmessung und ein Protokoll mit dem integrierten Drucker ausgegeben.

Functional description

Measuring procedure

The Alcotest 7110 Standard performs a measuring cycle with a single breath sample to determine the breath alcohol concentration.

During the delivery of the breath sample by forced expiration the exhaled air is led through a mouth-piece into the instrument.

For the determination of the concentration an infrared optical sensor (Alcotest 7110 Standard IR) or a combination of an infrared optical and an electrochemical sensor with different analytical specificity (Alcotest 7110 Standard IR + EC) is used.

The necessary activities of the operator and of the person being tested are shown by short messages and instructions on the display of the Alcotest 7110 Standard. Only if all single steps of the breath alcohol determination are performed correctly and if none of the internal test criteria is outside of the admitted tolerance, the final result of the breath alcohol measurement is given and a protocol is printed on the internal printer.

Tastatur

Tastatur verwenden

An das Alcotest 7110 Standard kann eine Tastatur angeschlossen werden.

Die Tastatur wird verwendet für:

- die Eingabe von Probandendaten für das Protokoll.
- die Eingabe und Abfrage von Geräteparametern, festen Texten etc. (wie z. B. Dienststelle, Datum).

Für die Eingabe der Daten in das Gerät muss eine der als Zubehör aufgeführten Tastaturen verwendet werden. Eine Verwendung anderer Tastaturen ist ohne Zustimmung der Dräger Safety AG & Co. KGaA nicht gestattet. Intern verarbeitet das Alcotest 7110 Standard alle Buchstaben als Großbuchstaben. Umlaute und „ß“ können nicht eingegeben werden. Eingabekorrekturen können mit der "Backspace"-Taste vorgenommen werden.

Keyboard

Keyboard operation

A keyboard may be connected to the Alcotest 7110 Standard.

The keyboard is used for:

- entering data of the person being tested for the protocol.
- entering and downloading of instrument parameters and defined wordings (as for example location, date).

For entering data into the instrument only a keyboard listed as accessory has to be used.

The use of other keyboards is not permissible without agreement of Dräger Safety AG & Co. KGaA.

The Alcotest 7110 Standard processes internally all letters as capital letters. Umlauts and "ß" may not be entered. Input corrections may be done by using the backspace button.

Tastatureingaben für Geräteeinstellungen

Typische Reihenfolge beim Arbeiten mit einer Tastatur zur Eingabe bzw. Änderung von Geräteeinstellungen ist:

- Betätigen der Taste [**ESC**].

Nachfolgend wird in der Anzeige angegeben:

FUNKTION:

Ein Codewort für die gewünschte Funktion kann nun eingegeben werden.

Die verfügbaren Funktionen sind auf Seite 16 aufgeführt.

Alle Eingaben müssen mit der Taste [**ENTER**] bzw.

[**RETURN**] abgeschlossen werden.

Wenn eine ausgewählte Funktion nicht oder nicht mehr ausgeführt werden soll, kann sie durch Betätigen der Taste [**ESC**] abgebrochen bzw. unterbrochen werden.

Erfolgt nach Aufruf einer Funktion innerhalb von 2 Minuten keine Eingabe, geht das Alcotest 7110 Standard wieder in die normale Startbereitschaft zurück.

Keyboard inputs for instrument settings

Typical sequence using a keyboard for entering resp. changing instrument settings is:

- press key [**ESC**].

The following is displayed:

FUNCTION:

A code for the required function may now be entered.

The available functions are listed on page 16.

All inputs are finished by actuating key [**ENTER**] resp.

[**RETURN**].

If a selected function is not to be performed or is to be interrupted it may be stopped resp. interrupted by actuating key [**ESC**].

If within 2 minutes after calling a function no input occurs, the Alcotest 7110 Standard returns again to the normal ready status.

Transport und Lagerung

Beim Transport des Gerätes sollten übliche Vorsichtsmaßnahmen eingehalten werden.

Übermäßige mechanische Spannungen, Stöße und Vibrationen sollten beim Transport vermieden werden.

Das Gerät sollte in trockenen Räumen gelagert werden.

Transportation and Storage

Usual precautions should be taken for transportation of the instrument.

Excessive mechanical strains, shocks and vibrations should be avoided when transporting the instrument.

The instrument should be stored in dry rooms.

Inbetriebnahme

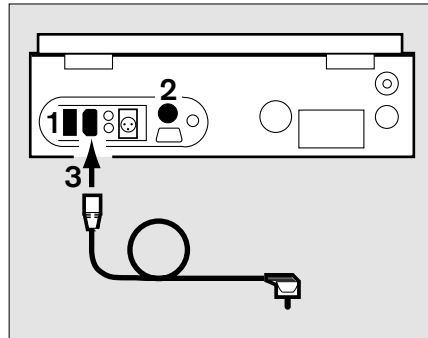
Messung vorbereiten

Den Aufstellort so wählen, dass der Gasauslass auf der Rückseite des Gerätes nicht versperrt ist und direkte Sonneneinstrahlung auf das Gerät vermieden wird.

- Auf genügend Platz für Zubehör achten (Tastatur, etc.).
- Das Gerät auf ebener und fester Unterlage aufstellen.
- Deckel des Gerätekooffers abnehmen.

Stationärer Betrieb

- Netzspannungsangabe auf dem Typenschild überprüfen.
- 1 Hauptschalter auf "0" (AUS) stellen.
 - 2 Tastatur anschließen, falls Betrieb mit Tastatur (vgl. Zubehör und Seite 4).
 - 3 Netzkabel anschließen.
- 1 Hauptschalter auf "I" (EIN) stellen.
- Das Alcotest 7110 Standard beginnt mit der Warmlaufphase.



00324832

Mobiler Einsatz

Bei Batteriebetrieb (12 V-Anschluss) benötigt das Alcotest 7110 Standard eine Gleichspannung von mindestens 11,5 V. Bei zu niedriger Eingangsspannung schaltet sich das Gerät ab. Eine Tiefentladung der Versorgungsbatterie ist dadurch ausgeschlossen.

Putting into operation

Preparation of measurement

Choose the place the instrument such that the gas release on the rear of the instrument is not obstructed and that direct sun light on the instrument is avoided.

- Pay attention to sufficient space for accessories (keyboard, etc.).
- Place instrument on an even and solid surface.
- Remove the case cover.

Stationary use

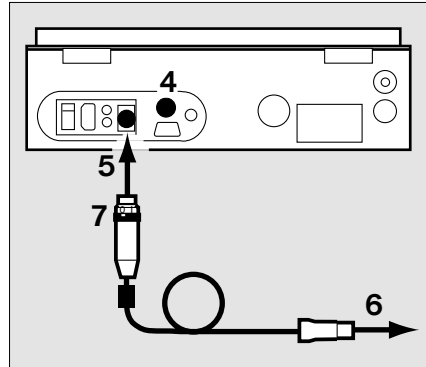
- Observe power supply voltage on the instrument plate.
- 1 Bring main switch into position "0" (OFF).
 - 2 Connect keyboard, if operation with keyboard (see accessories and page 4).
 - 3 Connect power cable.
- 1 Bring main switch into position "I" (ON).
- The Alcotest 7110 Standard begins with the warming-up phase.

Mobile use

A minimum DC voltage of 11.5 V for battery operation (12 V connection) of the Alcotest 7110 Standard is required. At too low input voltage the instrument is switched off. An over-discharging of the supply battery is precluded.

Deshalb:

- Für guten Ladezustand der KFZ-Batterie sorgen oder eine Zusatzbatterie bereitstellen.
- 4 Tastatur anschließen, falls Betrieb mit Tastatur (vgl. Zubehör und Seite 4).
- 5 12 V-Anschlusskabel anschließen und sichern (vgl. Zubehör).
- 6 Stecker des Anschlusskabels in 12 V-Steckdose des KFZ oder in die Zigarettenanzünderbuchse (mit Adapter) stecken.
- 7 Schalter am 12 V-Kabel auf "I" stellen.



Therefore:

- ensure a good charging condition of the motor vehicle battery or provide an additional battery.
- 4 Connect keyboard, if operation with keyboard (see accessories and page 4).
- 5 Connect and secure 12 V connecting cable (see accessories).
- 6 Insert connector of the connecting cable into the 12 V socket of the motor vehicle or into the socket of the cigarette lighter (with adapter).
- 7 Bring switch of the 12 V cable into position "I".

Das Alcotest 7110 Standard beginnt mit der Warmlaufphase.
(Der Hauptschalter des Gerätes ist bei 12 V-Betrieb nicht aktiv.)

The Alcotest 7110 Standard begins with the warming-up phase.
(The main switch of the instrument is not active at 12 V operation.)

Umgebungsbedingungen für die Messung

Einhaltung der zulässigen Umgebungsbedingungen (Seite 25) sicherstellen.

Das Alcotest 7110 Standard IR + EC prüft die Umgebungsluft hinsichtlich möglicher Einflüsse auf das Ergebnis. Detektiert das Gerät solche Einflüsse (Meldung im Display: » **ALKOHOL IN DER UMGEBUNGSLUFT** « oder » **FEHLER NULLWERT** «), ist eine Messung nicht möglich. Im Fall einer solchen Meldung sind Vorkehrungen zum Verbessern der Umgebungsluft zu treffen (Lüften, veränderter Aufstellort etc.).

Ambient conditions for measurement

Ensure compliance with the admissible ambient conditions (page 25).

The Alcotest 7110 Standard IR + EC tests the ambient air for possible influences on the result. If the instrument detects such influences (message in the display: » **ALKOHOL IN THE ENVIRONMENT** « or » **BLANK CHECK INCORRECT** «), a measurement is not possible. In case of such a message measures have to be taken to improve the ambient air (airing, different place of the instrument, etc.).

Betriebsbereitschaft herstellen

Warmlaufphase und Selbsttest

Nach dem Einschalten führt das Gerät einen Selbsttest durch, der etwa 30 Sekunden dauert. Die fehlerfreie Funktion des Gerätes wird mit folgender Meldung auf der Anzeige bestätigt:

SELBSTTEST OK

Akustisches Signal: 1 x Piepton

Danach erscheinen folgende Anzeigen:

WARMLAUFPHASE

NICHT BEREIT

Anschließend erscheint die Bezeichnung der Dienststelle in der Anzeige:

DIENSTSTELLE: KLINIK HAMBURG

zusätzlich werden Datum und Uhrzeit angezeigt:

03.02.01 08:30 W

S=Sommerzeit, W=Winterzeit

In der Warmlaufphase werden alle Gerätekomponenten, die mit der Atemprobe in Kontakt kommen, auf über 40 °C geheizt, um etwaige Kondensatbildung aus der Atemluft im Gerät zu verhindern.

Bis zum Erreichen der für die Betriebsbereitschaft vorgegebenen Temperaturen erscheint abwechselnd im Display:

WARMLAUFPHASE

NICHT BEREIT

Die Dauer der Warmlaufphase beträgt in der Regel weniger als 15 Minuten. Bei niedrigen Temperaturen verlängert sich diese Phase, kann aber durch Abdecken des Gerätes mit dem Gerätedeckel verkürzt werden. Ist nach 30 Minuten die Warmlaufphase nicht abgeschlossen, wird eine Fehlermeldung ausgegeben.

Die Messbereitschaft meldet das Gerät mit der Anzeige:

STARTBEREIT 03.02.01 08:45

Akustisches Signal: 2 x Piepton

Messung durchführen, Seite 10.

Establishing readiness for operation

Warm-up phase and self-test

After switching on the instrument a self-test is performed which takes approximately 30 seconds. The faultless function of the instrument is shown with the following display:

AUTOTEST OK

Audible signal: 1 x beep

Then the following is displayed:

WARMING UP

NOT READY

Afterwards the location is displayed:

LOCATION: CLINIK HAMBURG

additionally date and time are shown:

03.02.01 08:30 W

S = summer time, W = winter time

During the warming-up phase all instrument components which come into contact with the breath sample are heated to above 40 °C to avoid any condensation from the breath air in the instrument.

Until readiness for measurement is reached the following is displayed alternately:

WARMING UP

NOT READY

The duration of the warm-up phase is normally less than 15 minutes. At low temperatures this phase is elongated, but may be shortened by covering the instrument with the case cover. If the warming-up phase is not finished after 30 minutes, a fault message will be given.

When readiness for measurement is reached the following is displayed:

READY 03.02.01 08:45

Audible signal: 2 x beep

Making measurement, page 10.

Wird 15 Minuten lang keine Messung durchgeführt, wechselt das Gerät in einen Energiesparmodus mit der Anzeige:

STAND-BY (BEREIT → STARTKNOPF DRÜCKEN)

Aus diesem Modus kann die Betriebsbereitschaft in ca. 3 Minuten wiederhergestellt werden.

Das Alcotest 7110 Standard ist grundsätzlich für den Dauerbetrieb geeignet, sollte aber bei Verwendungspausen von mehr als einer Woche ausgeschaltet werden.

When for 15 minutes no measurement has been performed, the instrument switches into a stand-by mode for saving power displaying:

STAND-BY (READY → PUSH BUTTON)

From this mode the readiness for measurement may be obtained again in approx. 3 minutes.

Basically the Alcotest 7110 Standard is suitable for continuous operation, but it should be switched off in case of operation interruptions of more than one week.

Messung durchführen

Voraussetzungen

Die Messungen der Atemalkoholkonzentration mit dem Alcotest 7110 Standard dürfen nur von dazu an dem Gerät ausgebildeten Personen durchgeführt werden!

Die Einhaltung der zulässigen Umgebungsbedingungen ist sicherzustellen (Seite 25).

Kontrollzeit vor der Messung

Grundsätzlich gilt für die Durchführung der Atemalkoholmessungen:

- In einem Zeitraum von mindestens 10 Minuten vor der Messung muss nachweislich die Aufnahme von Substanzen durch Mund oder Nase ausgeschlossen sein. Restalkohol im Mund kann die Messung verfälschen. Auch bei aromatischen Getränken (z. B. Fruchtsaft), alkoholischen Mundsprays, medizinischen Säften und Tropfen und nach Aufstoßen und Erbrechen können Verfälschungen auftreten.

Eine Mundspülung mit Wasser oder nichtalkoholischen Getränken ersetzt die Kontrollzeit nicht!

Messung auslösen

- Startknopf drücken

Falls das Gerät im Energiesparmodus auf "STAND-BY" steht, angezeigt durch die Meldung » **STAND-BY (BEREIT → STARTKNOPF DRÜCKEN)** «, vor dem eigentlichen Starten zuerst die normale Betriebsbereitschaft mit dem Startknopf herstellen.

Vor der Messung kann je nach Geräteeinstellung (Seite 16) die Eingabe der Probandendaten erfolgen.

Die Eingabe entsprechender Daten ist jeweils durch Betätigen der Taste [**ENTER**] zu beenden und nochmals zu bestätigen.

Die erste Eingabeaufforderung lautet:

NAME PROBAND:

Der Name des Probanden ist über die Tastatur einzugeben. Für den Namen können bis zu 23 Buchstaben eingegeben werden. Bei Namen mit mehr als 23 Buchstaben/Zeichen wird an der 23. Stelle das letzte Eingabezeichen angenommen. Die Eingabe ist durch Bestätigung mit der Taste [**ENTER**] abzuschließen, der eingegebene Name wird nochmals angezeigt und muss erneut bestätigt werden.

Danach wechselt die Displayanzeige zu:

VORNAME PROBAND:

Als zweite Information ist der Vorname des Probanden mit wiederum bis zu 23 Buchstaben einzugeben. Die Eingabe wird ebenfalls mit der Taste [**ENTER**] beendet und muss nochmals bestätigt werden.

Making measurement

Conditions

The measurements of the breath alcohol concentration with the Alcotest 7110 Standard are to be performed only by persons trained with the instrument!

Ensure compliance with the admissible ambient conditions (page 25).

Control time before measurement

Basically for measuring breath alcohol the following has to be considered:

- Within a period of at least 10 minutes before the measurement the intake of substances through mouth or nose has surely to be precluded. Actual residues of alcohol may give false measurements. This may also occur by aromatic drinks (e.g. fruit juices), alcoholic mouth sprays, medicines and drops, as well as by burping and vomiting.

Rinsing out the mouth with water or non-alcoholic drinks do not substitute for an interval!

Starting measurement

- Press start button

If the instrument is in the stand-by mode shown by » **STAND-BY (READY → PUSH BUTTON)** «, push the start button firstly to obtain instrument readiness for measurement.

Before the measurement the data of the person being tested may be entered depending on the instrument setting (page 16).

The input of respective data has to be finished and acknowledged again by pushing the key [**ENTER**].

The first input request is:

NAME SUBJECT:

The name of the person being tested has to be entered via the keyboard. Up to 23 characters may be entered for the name. For names with more than 23 characters the last character is accepted at the 23th position. The input has to be finished with the key [**ENTER**], the entered name is shown again and has to be acknowledged once more.

Afterwards the display shows:

FIRST NAME SUBJECT:

As second information the first name of the person being tested has to be entered with again up to 23 characters. The input is also finished with the key [**ENTER**] and has to be acknowledged again.

Als dritte Information wird das Geburtsdatum der Person angefordert mit der Anzeige:

GEBURTSDATUM PROBAND: TT.MM.JJ

Für diese Dateneingabe sind nur die Ziffern für den Geburtstag (TT), den Geburtsmonat (MM) und das Geburtsjahr (JJ) einzugeben.

- Es müssen jeweils zwei Ziffern für den Tag, den Monat und das Jahr eingegeben werden (z. B. » 04 « für Monat April). Intern wird die Dateneingabe auf Konsistenz geprüft bezüglich Tages- und Monatsangaben. Der 31.04.56 würde z. B. nicht akzeptiert werden. Bei der Eingabe nicht sinnvoller Datumsangaben wird nach Betätigung der Taste [ENTER] die Übernahme der Daten verweigert und erneut zu einer Datumseingabe aufgefordert.

Nach Eingabe der Probandendaten erscheint in der Anzeige:

EINGABE PROBANDENDATEN ABGESCHLOSSEN

Bis zu diesem Zeitpunkt können alle vorherigen Eingaben durch Betätigen der Taste [ESC] wieder in das Display zurückgerufen werden. Sie können entweder durch Neueingabe verändert werden, oder durch Betätigung der Taste [ENTER] bestätigt werden.

Mit dem Betätigen der Taste [ENTER] als Bestätigung der obigen Displayanzeige beginnt direkt der Messvorgang – ein Zurückblättern in vorherige Eingaben durch die Taste [ESC] ist nun nicht mehr möglich.

Mit Abschluss der Eingabe dieser Daten wird der Messablauf fortgesetzt mit der Anzeige:

SPÜLEN MIT UMGEBUNGSLUFT

Im Alcotest 7110 Standard IR + EC wird die eingesogene Umgebungsluft auf alkoholische Dämpfe untersucht. In der Anzeige erscheint:

PRÜFUNG DER UMGEBUNGSLUFT

Wenn durch diese Prüfung Einflüsse durch die Umgebungsluft ausgeschlossen werden können, erfolgt die Bestimmung des Nullwertes, angezeigt durch:

BESTIMMUNG NULLWERT

Nach diesem Vorgang fordert das Alcotest 7110 Standard zur Abgabe einer Atemprobe auf:

ATEMPROBE ABGEBEN >

Akustisches Signal: 1 x Piepton

Die Verpackung eines neuen Mundstückes (siehe Bestell-Liste) öffnen, den Probenschlauch aus der Ablagemulde herausnehmen und das Mundstück unter Verwendung der Verpackung ohne Hautkontakt in den Handgriff am Ende des Atemschlauches einsetzen.

As third information the date of birth of the person is requested with the display showing:

DATE OF BIRTH SUBJECT: DD/MM/YY

For this input only the digits for the day of birth (DD), the month of birth (MM), and the year of birth (YY) have to be entered.

- Two digits have to be entered respectively for the day, the month and the year (e.g. » 04 « for month April). Internally the data input is checked for consistency concerning day and month. The 31.04.56 would for example not be accepted. For input of a non reasonable date the acceptance of the date after pushing the key [ENTER] is refused and a new input of date is requested.

After entering the data of the person being tested the display shows:

DATE ENTRIES READY

So far all previous inputs may be called back again on the display by pushing the key [ESC]. It may be changed by a new input or may be acknowledged by pushing the key [ENTER].

When pushing the key [ENTER] as acknowledgement of the display shown above the measurement cycle begins immediately – a return to the previous inputs by the key [ESC] is no longer possible.

When finishing the data input the measurement procedure is continued with the display showing:

PURGING

In the Alcotest 7110 Standard IR + EC the air drawn in is analysed for alcoholic vapours. The display shows:

ENVIRONMENT CHECK

If influences of the ambient air are excluded due to this test the zero value is determined shown by:

BLANK CHECK

The Alcotest 7110 Standard now requests for a breath sample:

PLEASE BLOW >

Audible signal: 1 x beep

Open the packaging of a new mouth-piece (see Order List), remove the sampling hose from the storage recess, and insert the mouth-piece into the handle at the end of the sampling hose without skin contact by using the packaging.

Abgabe der Atemproben

Das Bedienpersonal hat sicherzustellen, dass in der Kontrollzeit (mindestens 10 Minuten) vor Abgabe der Atemprobe der Proband keinerlei Substanzen durch Mund oder Nase aufgenommen hat, und dass das sonstige Verhalten des Probanden einer erfolgreichen Abgabe der Atemprobe nicht entgegensteht.

Mit Beginn der Anzeige » **ATEMPROBE ABGEBEN** « ist das Gerät für 2 Minuten messbereit. In diesem Zeitraum muss der Proband die erste Atemprobe abgeben.

- Den Probanden auffordern, ruhig einzuatmen und kontinuierlich und gleichmäßig die Atemprobe durch das Mundstück abzugeben, bis alle "Sterne" im Display erschienen sind.

Bei Abgabe der Atemprobe erscheinen die Sterne dem Fortgang der Atemprobe entsprechend in der Anzeige. Die Länge der noch leeren Sternenzeile ist ein Anhaltspunkt für das noch abzugebende Volumen bis zum Erreichen des Mindestvolumens.

ATEMPROBE ABGEBEN > * * * * *

Auch wenn alle Sterne im Display schon erschienen sind, kann die Abgabe der Atemprobe fortgesetzt werden. Die Messung wird hierdurch nicht beeinträchtigt.

Bei Unterschreitung des Mindestflusses der Atemluft am Ende der Atemprobe erscheint im Display:

STOP

Die Abgabe der Atemprobe ist sofort zu beenden.

Ein Wiederansetzen (Nachatmen) ist unbedingt zu vermeiden.

Sind die Anforderungen an die Abgabe der Atemprobe bezüglich Dauer, Volumen und Kontinuität erfüllt, ist nach der Aufforderung

MUNDSTÜCK ABZIEHEN

das Mundstück unter Verwendung der Mundstückverpackung aus dem Handgriff am Ende des Atemschlauches zu ziehen und zu entsorgen. Der Atemschlauch ist in die Ablagemulde zurück- bzw. seitlich am Gerät abzulegen.

Das Messsystem wird wieder gespült und ein weiterer, interner Abgleich durchgeführt, angezeigt durch:

SPÜLEN MIT UMGEBUNGSLUFT

BESTIMMUNG NULLWERT

Delivering breath samples

The operator of the instrument has to ensure that during the control time (at least 10 minutes) before the delivery of the breath sample the person being tested did not take in any substances through mouth or nose, and that the behaviour of the person is not conflicting with the successful delivery of a breath sample.

When the display starts to show » **PLEASE BLOW** « the instrument is ready for measurement for 2 minutes. Within this time period the person being tested has to deliver the breath sample.

- Request the person being tested to inhale calmly and then to blow continuously and evenly into the mouth-piece until all asterisks are shown in the display.

During the delivery of the breath sample the asterisks are shown in the display according to the progress. The length of the still empty asterisk line is an indication for the volume still to be delivered until the minimal volume is reached.

PLEASE BLOW > * * * * *

Even if all asterisks are already shown in the display, the delivery of the breath sample may be continued. The measurement will not be influenced by this.

When breath flow falls below the minimal flow at the end of the delivery of the breath sample the display shows:

STOP

The delivery of the breath sample has to be stopped immediately.

A reblowing has absolutely to be avoided!

If the requirements for the delivery of the breath sample are fulfilled concerning duration, volume and continuity, the mouth-piece has to be removed from the handle at the end of the sampling hose after the request

REMOVE MOUTHPIECE

using the packaging of the mouth-piece and has to be disposed. The breath hose has to be placed into the storage recess or besides the instrument.

The measuring system is purged again and a further internal alignment is performed shown by:

PURGING

BLANK CHECK

Anschließend wird, sofern alle Randbedingungen des Ablaufes eingehalten wurden, das Endergebnis im Display angezeigt. Beispiel:

MESSERGEBNIS	0.46 mg/l
---------------------	------------------

Messergebnisse unter 0,025 mg/l bzw. 0,05 ‰ werden als 0,00 mg/l bzw. ‰ ausgegeben.

Der Ausdruck des Protokolls beginnt.

Messzyklus beenden

Nach Ende des Ausdruckvorganges erscheint im Display:

KOPIE? BITTE STARTKNOPF DRÜCKEN
--

Diese Wahlmöglichkeit zur Erzeugung eines weiteren Protokolls bleibt für 10 Sekunden im Display stehen. Mit Betätigen der Taste [**ESC**] kann der Ablauf direkt fortgesetzt werden.

Wenn keine Kopie angefordert wird, beendet das Gerät den Messzyklus endgültig.

Die Betriebsbereitschaft für den nächsten Messzyklus ist wieder hergestellt, angezeigt durch

STARTBEREIT	03.02.01 08:55
--------------------	-----------------------

Akustisches Signal: 2 x Piepton

Messprotokoll ausdrucken

Zu einem späteren Zeitpunkt, bevor die nächste Messung gestartet worden ist, kann durch ein doppeltes Drücken ("Doppel-Klick") des Papiervorschubtasters (Seite 18) eine Kopie des letzten Ausdruckes ausgelöst werden.

Für 10 Sekunden erscheint nach dem "Doppel-Klick" im Display die Aufforderungszeile:

KOPIE? BITTE STARTKNOPF DRÜCKEN
--

Betätigen des Startknopfes löst den Druckvorgang aus. Nach Ausschalten des Gerätes ist diese Möglichkeit nicht mehr gegeben.

Ein nachträglich erzeugter Ausdruck enthält alle Daten der Messung.

Fehler während des Messablaufes

Zu jedem Zeitpunkt der Messung wird eine Vielzahl von Gerätekontrollen durchgeführt, jede Atemprobe wird anhand bestimmter Kriterien auf die Verwertbarkeit und richtige Abgabe geprüft.

Werden Fehler im Ablauf erkannt, werden diese auf der Anzeige angegeben und, je nach Art des Fehlers, muss die Abgabe der Atemprobe wiederholt werden, bzw. der Messzyklus wird ganz abgebrochen.

Afterwards the final result is shown in the display if all requirements of the procedure are fulfilled.

Example:

RESULT	0.46 mg/l
---------------	------------------

Measurement results below 0.025 mg/l resp. 0.05 ‰ are given as 0.00 mg/l resp. ‰.

The print-out of the protocol starts.

Finishing the measuring cycle

After the end of the print-out the display shows:

COPY? PRESS BUTTON PLEASE

This possibility to print a further protocol is shown in the display for 10 seconds. By pressing the key [**ESC**] the procedure may continued immediately.

If no copy has been required the instrument finishes the measuring cycle finally.

The instrument returns to readiness for operation for the next measuring cycle shown by:

READY	03.02.01 08:55
--------------	-----------------------

Audible signal: 2 x beep

Printing measurement protocol

At a later time before the next measurement has been started a copy of the last print-out may be initiated by pushing twice (double click") the paper-feed button (page 18).

After the double-click the display shows for 10 seconds:

COPY? PRESS BUTTON PLEASE

Pushing the start button starts the print-out. After switching off the instrument the possibility does no longer exist.

An afterwards initiated print-out contains all data of the measurement.

Failings during measurement cycle

At each time of the measurement cycle a considerable number of instrument controls is performed, each breath sample is checked concerning certain criteria to see whether it is usable and correctly delivered.

If failings in the measurement cycle are detected, a corresponding remark appears on the display and depending on the failing the breath sample has to be delivered again or the measurement cycle is stopped completely.

Bei zu kleinem Volumen der abgegebenen Atemprobe wird z. B. in der Anzeige

ATEMVOLUMEN ZU KLEIN

angegeben. Die Abgabe der Atemprobe muss wiederholt werden. (Insgesamt sind 2 Fehlversuche bei einem Messvorgang erlaubt.)

Die Wiederholung der Atemprobe wird angekündigt mit:

WIEDERHOLUNG DES TESTS

Das Gerät stellt erneut automatisch die Messbereitschaft her.

In identischer Weise wird der Messzyklus fortgesetzt, wenn z. B. aufgrund einer zu kurzen Abgabe der Atemprobe (weniger als 3 Sekunden) die Meldung

ATEMPROBE ZU KURZ

angezeigt wird.

Bei Atemproben, die sowohl ein zu geringes Ausatemvolumen als auch eine zu kurze Ausatemdauer aufweisen, wird die Fehlermeldung bezüglich des Atemvolumens angegeben.

Bei dem dritten Fehlversuch wird der Messzyklus mit der Meldung:

ABBRUCH DES TESTS

abgebrochen und eine entsprechende Meldung auf dem Drucker mit dem Protokoll ausgegeben.

Wenn aus dem Konzentrations-Zeit-Profil der Atemprobe die Anwesenheit von Mundrestalkohol erkannt wird, erfolgt die Meldung:

MUNDRESTALKOHOL

Der Messzyklus wird sofort abgebrochen und ein Protokoll mit entsprechender Angabe ausgedruckt.

Wird nach dem Beginn der Aufforderung » **ATEMPROBE ABGEBEN** « nicht innerhalb von 2 Minuten mit der Abgabe einer Atemprobe begonnen, wird der Messzyklus ebenfalls abgebrochen, die entsprechende Meldung im Display ist:

MESSBEREITSCHAFT ABGELAUFEN

Ein Protokoll mit entsprechender Angabe wird ausgedruckt.

If for example the exhaled breath volume is too small the display shows:

MINIMUM VOLUME NOT ACHIEVED

The delivery of the breath sample has to be repeated. (Totally 2 unsuccessful attempts are admitted for one measuring cycle.)

The repetition of the breath sample is noticed by:

TEST REPEATED

The instrument becomes automatically ready for measurement again.

Identically the measuring cycle is continued, if e.g. due to a too short delivery of the breath sample (less than 3 seconds) the remark

BLOWING TIME TOO SHORT

is shown.

For breath samples with a too small exhalation volume as well as a too short exhalation time the fault message concerning the breath volume is shown.

After a third insufficient attempt the measuring cycle is stopped with the remark:

TEST ABORTED

and a corresponding remark is printed on the protocol.

If the presence of mouth alcohol is detected in the breath sample by monitoring the concentration over time the display shows:

MOUTH ALCOHOL

The measurement cycle is stopped immediately and a protocol with a respective remark is printed.

If within 2 minutes after the request » **PLEASE BLOW** « the delivery of the breath sample is not started, the measurement cycle is also stopped and the display shows:

READINESS TO BLOW EXPIRED

A protocol with a respective remark is printed.

Messprotokoll

Measurement protocol

(Beispiel: normale Messung)

(Beispiel: Abbruch des Messzyklus)

(Example: normal measurement)

(Example: stopped measurement)

```

*****
0 1 2 3 4 5 6 7 8 9
*****
DRÄGER ALCOTEST 7110

SERIENNUMMER:   ARME-0088
PROBENNUMMER:   246
KALIBRIERNR.:   00006
KALIBRIER-ENDE: 05.01

DATUM:           03.02.01
UHRZEIT START:  08:43 W
ENDE:           08:50 W
*****
DIENSTSTELLE:
KLINIK HAMBURG
*****
NAME PROBAND:
MUSTERMANN
*****
VORNAME:
MANFRED
*****
GEBURTSDATUM:
12.03.54
*****
PROBANDENMESSUNG
FEHLVERSUCHE   : 0
ATEMVOLUMEN    : 4.3 l
ATEMZEIT       : 13.1 s

PROBAND        : 0.00
*****
*   MESSEERGEBNIS   *
*                   *
*   0.00 mg/l      *
*                   *
*****
NAME BEDIENER:
*****
UNTERSCHRIFT BEDIENER:
*****
0 1 2 3 4 5 6 7 8 9
*****

```

```

*****
0 1 2 3 4 5 6 7 8 9
*****
DRÄGER ALCOTEST 7110

SERIENNUMMER:   ARME-0088
PROBENNUMMER:   250
KALIBRIERNR.:   00006
KALIBRIER-ENDE: 05.01

DATUM:           03.02.01
UHRZEIT START:  16:32 W
ENDE:           16:40 W
*****
DIENSTSTELLE:
KLINIK HAMBURG
*****
NAME PROBAND:
MUSTERMANN
*****
VORNAME:
MANFRED
*****
GEBURTSDATUM:
12.03.54
*****
PROBANDENMESSUNG
FEHLVERSUCHE   : 3
ATEMVOLUMEN    : 0.9 l
ATEMZEIT       : 3.4 s

PROBAND        : --
*****
*   MESSEERGEBNIS   *
*                   *
*   ATEMVOLUMEN ZU KLEIN *
*                   *
*****
NAME BEDIENER:
*****
UNTERSCHRIFT BEDIENER:
*****
0 1 2 3 4 5 6 7 8 9
*****

```

```

*****
0 1 2 3 4 5 6 7 8 9
*****
DRÄGER ALCOTEST 7110

SERIAL NO.:      ARME-0088
TEST NO.:        246
CALIBR.NO.:      00006
NEXT CAL. DATE:  05.01

DATE:            03.02.01
START:           08:43 W
END:             08:50 W
*****
LOCATION:
CLINIC HAMBURG
*****
NAME SUBJECT:
SMITH
*****
FIRST NAME:
PETER
*****
DATE OF BIRTH:
12.03.54
*****
SUBJECT MEASUREMENT
FAILED BLOWINGS : 0
BLOWING VOLUME  : 4.3 l
BLOWING TIME    : 13.1 s

PROBAND         : 0.00
*****
*   RESULT          *
*                   *
*   0.00 mg/l      *
*                   *
*****
NAME OPERATOR:
*****
SIGNATURE OPERATOR:
*****
0 1 2 3 4 5 6 7 8 9
*****

```

```

*****
0 1 2 3 4 5 6 7 8 9
*****
DRÄGER ALCOTEST 7110

SERIAL NO.:      ARME-0088
TEST NO.:        250
CALIBR.NO.:      00006
NEXT CAL. DATE:  05.01

DATE:            03.02.01
START:           16:32 W
END:             16:40 W
*****
LOCATION:
CLINIC HAMBURG
*****
NAME SUBJECT:
SMITH
*****
FIRST NAME:
PETER
*****
DATE OF BIRTH:
12.03.54
*****
SUBJECT MEASUREMENT
FAILED BLOWINGS : 3
BLOWING VOLUME  : 0.9 l
BLOWING TIME    : 3.4 s

PROBAND         : --
*****
*   RESULT          *
*                   *
*   MIN. VOL. NOT ACHIEVED *
*                   *
*****
NAME OPERATOR:
*****
SIGNATURE OPERATOR:
*****
0 1 2 3 4 5 6 7 8 9
*****

```

Erläuterungen zum Protokoll

Die Angaben im oberen Teil des Protokolls erlauben die eindeutige Identifikation des Messgerätes, mit dem die Messung durchgeführt und das Protokoll erzeugt wurde.

- Seriennummer: Eindeutige Angabe (4 Buchstaben, 4 Ziffern), die genau einem Gerät zugeordnet ist.
- Probennummer: Anzahl der Messungen mit Protokollausgabe nach dem letzten Service, bei dem der Zähler zurückgesetzt wurde.
- Kalibriernummer: Kontrollziffer, die sich bei Justierung des Gerätes ändert.

Die übrigen Angaben auf dem Protokoll sind selbsterklärend.

Explanations of the protocol

The information given in the upper part of the protocol enables the unambiguous identification of the measuring instrument used for the measurement and which printed the protocol.

- Serial number: unambiguous information (4 characters, 4-digit number) exactly related to one instrument.
- Test number: number of measurements with print-out of a protocol after the last service at which the numerator has been zeroed.
- Calibration number: control number which is changed when adjusting the instrument.

The other information in the protocol is self-explaining.

Geräteeinstellungen, Geräteabfragen

Übersicht

Das Alcotest 7110 Standard bietet dem Bediener einige Funktionen zur Anzeige von Daten bzw. zur Auswahl von Einstellungen an.

Die Funktionen sind während der Durchführung eines Messzyklus nicht anwählbar.

Das Auswählen und Arbeiten mit diesen Funktionen über die Tastatur ist auf Seite 4 bis 5 erläutert.

Die folgende Aufstellung gibt die dem Bediener zur Verfügung stehenden Funktionen an, die für eine Bedienung des Alcotest 7110 Standard angewendet werden können.

Eingabe (Codewort)	Funktion/Reaktion des Gerätes
» ORT «	Eingabe des Standortes bzw. Betreibers des Gerätes. Die Angabe erscheint im Protokoll.
» ZEIT «	Datum und Uhrzeit mit Sekundenangabe werden im Display für 10 Sekunden angezeigt.
» DATUM «	Datum und Uhrzeit mit Sekundenangabe werden im Display für 10 Sekunden angezeigt.
» AUS «	Das Gerät wird "elektronisch" ausgeschaltet. Mit Drücken des Startknopfs kann es wieder eingeschaltet werden.
» ZEITUMSTELLUNG «	Die Umstellung zwischen Sommer- und Winterzeit wird durchgeführt.
» KOPIE «	Möglichkeit, von der letzten durchgeführten Messung ein weiteres Protokoll zu erzeugen.
»KALIBRIERUNG«	Zeigt den Ablauf der Kalibriergültigkeit an (Monat und Jahr).
» MINUTE «	Verändern der aktuellen Uhrzeit um +/- 1 Minute (nur einmal pro Tag möglich).
» STAND - BY «	Das Gerät wird in den Energiesparmodus umgeschaltet. Nach Drücken des Startknopfes wird es wieder betriebsbereit.
» SPRACHE «	Auswahl der Geräte-Sprache möglich.
» UHR «	Eingabe von Uhrzeit und Datum.

Instrument settings, instrument downloads

Overview

The Alcotest 7110 Standard offers to the operator several functions to show data or to select settings.

It is not possible to call up the functions during the sequence of a measuring cycle.

The selection and the use of these functions via the keyboard is explained on pages 4 to 5.

The following list contains the functions available for the operator of the Alcotest 7110 Standard.

Input (code word)	Function/Reaction of the instrument
» LOCATION «	Input of location or operator of the instrument. The information is printed on protocol.
» TIME «	Date and time with seconds are shown on the display for 10 seconds.
» DATE «	Date and time with seconds are shown on the display for 10 seconds.
» OFF «	The instrument is switched off "electronically". By pushing the start button it may be switched on again.
» CHANGE - TIME «	The switching between summer time and winter time is performed.
» COPY «	Possibility to print out a further protocol of the last measurement.
» VERIFY «	Shows the expiry date of the verification interval (month and year).
» MINUTE «	Change of the actual time by +/- 1 minute (possible only once per day).
» STAND - BY «	The instrument is switched into the stand-by mode. After pushing the start button it is becoming ready again.
» LANGUAGE «	Selection of instrument language possible.
» SET - CLOCK «	Input of time and date.

Eingabe (Codewort)	Funktion/Reaktion des Gerätes
»PROTOKOLL«	1. Eingabe der Anzahl gedruckter Protokolle. 2. Einstellung, ob Probandendaten eingegeben werden sollen (Auswahl mit Leertaste). 3. Eingabe der Probennummer.

Input (code word)	Function/Reaction of the instrument
»PRINTOUT«	1. Input of number of printed protocols. 2. Selection of data input of the person being tested (selection by blank key). 3. Input of test number.

Sommerzeit / Winterzeit umstellen

Die jeweils eingestellte Zeit im Alcotest 7110 Standard wird durch den Zusatzbuchstaben an der Zeitangabe kenntlich gemacht. Zur Umstellung ist beim Einschalten des Gerätes der Startknopf ständig gedrückt zu halten, bis in der Anzeige

UMSTELLUNG SOMMERZEIT - WINTERZEIT

erscheint.

Die Uhrzeit ist automatisch um eine Stunde vor- oder zurückgestellt, der entsprechend andere Zusatzbuchstabe ist ausgewählt.

Bemerkung: Die Umstellung ist zwischen 23.00 Uhr und 1.00 Uhr nicht möglich.

Messung abbrechen – "Quick Reset"

Der Messablauf kann abgebrochen werden, indem der Startknopf mindestens 2 Sekunden gedrückt wird. Der Abbruch wird mit der Meldung

ABBRUCH DER MESSUNG

im Display angezeigt.

Switching summer time / winter time

The respective time chosen in the Alcotest 7110 Standard is noticed by the additional character at the time information. For switching keep start button pressed during switching on the instrument until the following is displayed:

SUMMER TIME - WINTER TIME

The time is set automatically one hour forward resp. backward, the respective additional character is chosen.

Note: Switch over cannot be performed between 23.00 hours and 01.00 hours.

Interruption of measurement - Quick Reset

The measuring cycle can be stopped by keeping the start button pressed at least 2 seconds.

The stop is noted in the display by:

QUICK RESET

Service

Überprüfungen

Inspektionen des Alcotest 7110 Standard sind von fachkundigen Personen, z. B. vom DrägerService oder durch vom DrägerService autorisierte Personen durchzuführen.

Instandhaltungsintervalle:

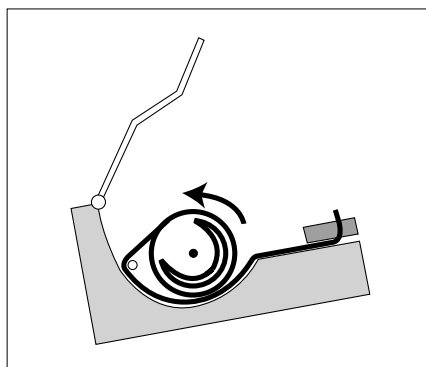
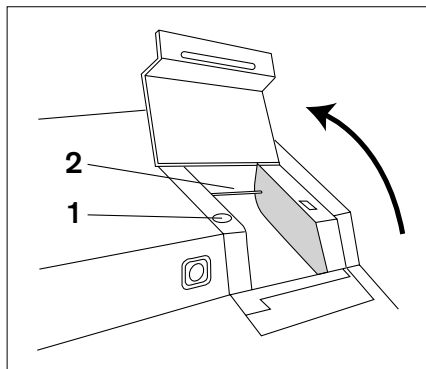
empfohlen: 6 Monate
höchstens: 12 Monate

Papierrolle einsetzen

Das Alcotest 7110 Standard prüft nach Auslösen einer Messung, ob noch ausreichend Papier vorhanden ist. Nicht ausreichender Papiervorrat wird mit der Meldung » **PAPIER ÜBERPRÜFEN** « angezeigt.

Wenn der rote Streifen auf dem Ausdruck sichtbar wird, ist eine neue Papierrolle einzusetzen.

- Klappe des Druckers öffnen.
 - 1 Durch Betätigen des roten Papiervorschubtasters noch vorhandene Papierreste entfernen.
 - 2 Den Anfang des Papiers hinter der Metallführung hindurchführen und in den Schlitz des Druckwerks schieben.
 - 1 Den Papiervorschubtaster gedrückt halten, bis das Papier einige Zentimeter durch das Druckwerk transportiert ist.
 - Das Papier muss zwischen Farbband und Farbbandkassette durchlaufen.
-
- Papierrolle in der Aufnahmemulde positionieren.
 - Papieranfang von unten durch den Schlitz in der Klappe schieben, Klappe schließen.



Service

Check

Inspections of the Alcotest 7110 Standard have to be performed by experts, e.g. by DrägerService or persons authorised by DrägerService

Maintenance intervals:

recommended: 6 months
maximal: 12 months

Inserting paper

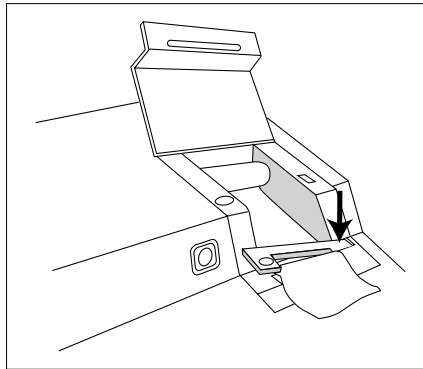
After start of the measurement the Alcotest 7110 Standard checks whether sufficient paper is in the printer. Not sufficient paper is displayed with the message » **NO PRINTER PAPER** «.

When a red strip appears on the paper a new paper roll has to be inserted.

- Open flap of printer.
 - 1 Remove remaining paper by pressing red paper feed button.
 - 2 Feed start of paper behind the metal guide and push it into the slot of the printing mechanism.
 - 1 Keep paper feed button pressed until paper is transported several centimetres through the printing mechanism.
 - Paper has to run between typewriter ribbon and ribbon cassette.
-
- Position paper roll in the recess.
 - Insert start of paper from below through the slot in the flap, close flap.

Farbandkassette wechseln

- Klappe des Druckers öffnen.
- Verbrauchte Kassette entfernen: Auf die mit "PUSH" bezeichnete Seite der Farbandkassette drücken, Kassette herausnehmen.
- Spannen des Farbbandes durch Drehen des gezahnten Kopfes im Uhrzeigersinn.
- Neue Kassette einlegen und andrücken.
- Papier muss zwischen Farbband und Farbandkassette durchlaufen.
- Klappe schließen.

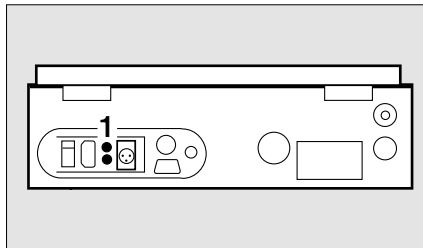


Changing ribbon cassette

- Open flap of printer.
- Remove consumed cassette: press ribbon cassette on spot marked with "PUSH", take cassette out.
- Tension ribbon of new cassette by turning toothed knob clockwise.
- Insert and press on new cassette.
- Paper has to run between type-writer ribbon and ribbon cassette.
- Close flap.

Sicherungen wechseln

- Schraubendreher mit geeigneter Spitze verwenden.
- 1 Beide Sicherungskappen entfernen.
- Alte Sicherungen durch neue ersetzen.
Nur die vorgeschriebenen Sicherungen verwenden, Seite 26.
- 1 Beide Sicherungskappen wieder schließen.



Replacing fuses

- Use screwdriver with appropriate blade.
- 1 Remove both fuse tops.
- Replace old fuses by new ones. Only use the prescribed fuses, page 26.
- 1 Close both fuse tops again.

Gerät reinigen

- Gerät von der elektrischen Versorgung trennen.
- Oberflächen von Gerät und Schlauch mit einem feuchten Tuch abwischen.
- Mit einem trockenen Tuch gründlich trockenwischen.

Keine alkoholhaltigen Reinigungsmittel verwenden!
Keine Flüssigkeiten in den Schlauch gelangen lassen!

Cleaning instrument

- Disconnect instrument from the power supply.
- Wipe over surfaces of instrument and hose with a damp cloth.
- Dry thoroughly with a dry cloth.

Do not use any cleaning agents containing alcohol!
Do not allow any liquid to ingress into the hose.

Gerät entsorgen

- am Ende der Nutzungsdauer.
 - Gerät entsprechend den nationalen Abfallbeseitigungsvorschriften entsorgen, oder
 - Gerät von einem geeigneten Entsorgungsunternehmen entsorgen lassen.
- Auskünfte erteilen die Umwelt- und Ordnungsämter.

Disposal of the instrument

- at the end of its service life.
 - Dispose of the instrument in accordance with national waste disposal regulations or
 - Ask a suitable disposal contractor to dispose of the instrument.
- The local environmental agency can supply further details.

Fehler – Ursache – Abhilfe

Fehler / Displayanzeige (Druckertext)	Ursache	Abhilfe
Keine Funktion nach Anschalten	Sicherungen evtl. defekt.	Die Sicherungen prüfen, erneuern.
	Energieversorgung unzureichend.	Energieversorgung prüfen.
FEHLER NULLWERT (NULLWERTFEHLER)	Nullabgleich fehlerhaft.	Für alkoholfreie und saubere Umgebungsluft sorgen. Prüfraum lüften.
MUNDRESTALKOHOL (MUNDRESTALKOHOL)	Restalkohol im Mund des Probanden. Proband hat unmittelbar vor dem Test Alkohol zu sich genommen bzw. aufgestoßen.	Ursache abstellen. Messung nach einer Wartezeit wiederholen. Kontrollzeit beachten.
ATEMVOLUMEN ZU KLEIN (ATEMVOLUMEN ZU KLEIN)	Das abgegebene Volumen ist kleiner als das geforderte Mindestvolumen.	Das Gerät fordert automatisch zu einer Wiederholung der Atemprobe auf.
ATEMPROBE ZU KURZ (ATEMZEIT ZU KURZ)	Die Dauer der Abgabe der Atemprobe ist kleiner als die geforderte Mindestzeit.	Das Gerät fordert automatisch zu einer Wiederholung der Atemprobe auf.
ATEMPROBE NICHT ZULÄSSIG (ATEMTEST UNZULÄSSIG)	Abgabe der Atemprobe zu einem nicht erlaubten Zeitpunkt; keine Messbereitschaft. (Nachblasen)	Probanden auf korrekte Abgabe der Atemprobe hinweisen. Neue Messung starten.
MESSBEREITSCHAFT ABGELAUFEN (MESSBEREIT. ABGELAUFEN)	Messbereitschaft von 2 Minuten ist abgelaufen. Atemprobe wurde in dieser Zeit nicht begonnen.	Neue Messung starten.
ALKOHOL IN DER UMGEBUNGSLUFT (ALKOHOL IN UMGEBUNG)	Kontamination der Umgebungsluft wurde festgestellt.	Für alkoholfreie und saubere Umgebungsluft sorgen. Prüfraum lüften.
FUNKTION NICHT MÖGLICH	Falsche Eingabe eines Codewortes.	Codewort überprüfen. Eingabe wiederholen.
FEHLER BEIM SPÜLEN (FEHLER BEIM SPÜLEN)	Zum Spülen des Messsystems notwendiges Spülvolumen nicht erreicht.	Einlass des Atemschlauches prüfen. Falls keine Auffälligkeit, erneut Messung starten. Tritt Fehler wieder auf: DrägerService informieren.
INTERFERENZ (INTERFERENZ)	Die beiden unabhängigen Messsysteme (nur Alcotest 7110 Standard IR + EC) haben eine unzulässige Beeinflussung der Messwerte durch Fremdstoffen im Atem detektiert.	Ursache dieser Beeinflussung identifizieren, wenn möglich abstellen. Eventuell andere, beweissichernde Maßnahmen auslösen.

Fehler / Displayanzeige (Druckertext)	Ursache	Abhilfe
<p>Folgende Fehler werden in Englisch angegeben: ERROR [XXX] ..MAIN-SYSTEM ..IR-SYSTEM ..EC-SYSTEM ..FLOW-SYSTEM ..PRESSURE-SYS ..HEATER-SYSTEM (Meldung wird zusätzlich ausgedruckt)</p> <p>Beispiel: ERROR [075] HEATER-SYSTEM</p>	<p>Instrument defekt (XXX = Ziffer, die den Fehler spezifiziert).</p> <p>Instrument blockiert automatisch beim Erkennen des Fehlers alle Messabläufe.</p> <p>Die Soll-Temperatur für den Sensor bzw. den Schlauch ist nicht erreicht.</p>	<p>Gerät ausschalten. Prüfen, ob nach Wiedereinschalten der Fehler erneut auftaucht. Wenn ja: DrägerService informieren. Gerät zur Instandhaltung geben.</p> <p>Einhaltung der Umgebungsbedingungen sicherstellen. Gerät ausschalten, eventuell mit dem Gerätedeckel abdecken und wieder einschalten. Wenn nach Wiedereinschalten Fehler wieder auftaucht, DrägerService informieren.</p>

Fault, Cause and Remedy

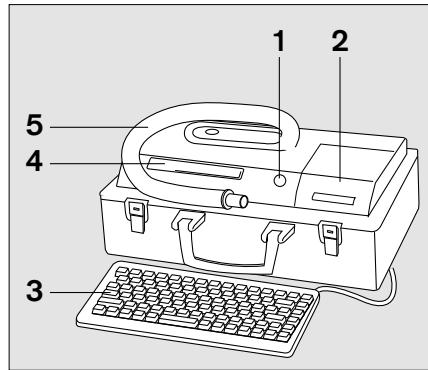
Fault / Display (Printer text)	Cause	Remedy
No function after switching instrument on	Fuses eventually defective.	Check fuses, replace.
	Power supply insufficient.	Check power supply.
BLANK CHECK INCORRECT (BLANK CHECK INCORRECT)	Zero adjustment incorrect.	Ensure that ambient air is clean and free of alcohol. Air test room.
MOUTH ALCOHOL (MOUTH ALCOHOL)	Residual alcohol in the mouth of the person being tested. Person have had alcohol immediately prior to measurement or had belched.	Remedy cause. Repeat measurement after waiting time. Observe control time.
MINIMUM VOLUME NOT ACHIEVED (MIN. VOL. NOT ACHIEVED)	The supplied volume is smaller than the minimum volume required.	The instrument automatically requests to repeat the breath sample.
BLOWING TIME TOO SHORT (BLOWING TIME TOO SHORT)	The time of the supplied breath sample is shorter than the minimum time required.	The instrument automatically requests to repeat the breath sample.
BLOWING NOT ALLOWED (NOT ALLOWED BLOWING)	Delivery of the breath sample at a not permitted time; no readiness for operation. (Reblowing)	Remind the person to be tested of the correct delivery of the breath sample. Repeat measurement.
READINESS TO BLOW EXPIRED (READIN. TO BLOW EXP.)	Readiness to blow of 2 minutes is expired. No delivery of breath sample within this time.	Repeat measurement.
ALCOHOL IN THE ENVIRONMENT (ALCOHOL-ENVIRONMENT)	Contamination in the ambient air is detected.	Ensure that ambient air is clean and free of alcohol. Air test room.
FUNCTION NOT POSSIBLE	Incorrect input of a code word.	Check code word. Repeat input.
PURGING ERROR (PURGING ERROR)	Necessary volume for purging the measuring system not reached.	Check inlet of the breath hose. If no conspicuousness, repeat measurement. If fault message reappears: inform DrägerService.
INTERFERENCE (INTERFERENCE)	The two independent measuring systems (only Alcotest 7110 Standard IR + EC) have detected an inadmissible influence on the measured values by foreign substances in the breath.	Identify cause of the influence, remedy, if possible. Eventually initiate other evidential measures.

Fault / Display (Printer text)	Cause	Remedy
<p>ERROR [XXX]</p> <p>..MAIN-SYSTEM ..IR-SYSTEM ..EC-SYSTEM ..FLOW-SYSTEM ..PRESSURE-SYS ..HEATER-SYSTEM (Message is printed out additionally)</p> <p>Example: ERROR [075] HEATER-SYSTEM</p>	<p>Instrument defective (XXX = number specifying the error)</p> <p>Instrument blocks automatically all measurement sequences when error is detected.</p> <p>The predetermined temperature of the sensor or the hose is not reached.</p>	<p>Switch off instrument. Check whether the error message reappears after switching on again. If yes: inform DrägerService. Bring instrument to repair.</p> <p>Ensure compliance with the ambient conditions. Switch instrument off, eventually close the instrument cover and switch on again.</p> <p>If the error message reappears after switching on, inform DrägerService.</p>

Was ist was

Frontansicht

- 1 Startknopf
- 2 Druckerklappe / Papierrolle /
Papiervorschubtaster
- 3 Tastatur
- 4 Display
- 5 Geheizter Probenschlauch in der
Ablage



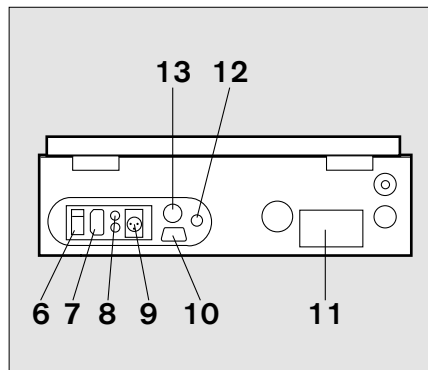
What's What

Front view

- 1 Start button
- 2 Printer flap / Paper roll /
Paper feed button
- 3 Keyboard
- 4 Display
- 5 Heated sampling hose in the
storage recess

Rückansicht

- 6 Hauptschalter
- 7 Anschluss, Versorgungsspannung
- 8 Sicherungen
- 9 Anschluss 12 V
- 10 RS 232-Anschluss
- 11 Typenschild
- 12 Eingang Funktionsstecker
- 13 Anschluss Tastatur



Rear view

- 6 Mains switch
- 7 Connector for power supply
- 8 Fuses
- 9 Connector 12 V
- 10 RS 232 connector
- 11 Type plate
- 12 Socket hard key plug
- 13 Connector keyboard

⚠ Warnhinweise:

Anschluss 12 V

Es dürfen nur Batterien angeschlossen werden oder Gleichspannungsnetzgeräte mit Netztrennung (zum Beispiel nach VDE 0551).

⚠ Warning:

Connector 12 V

Only batteries or DC power supplies with mains separation (for example according to VDE 0551) have to be connected.

Technische Daten

Umgebungsbedingungen

Betrieb

Temperatur	0 °C bis 40 °C
Luftdruck	850 bis 1050 hPa

Lagerung

Temperatur	-25 °C bis 60 °C
------------	------------------

Messsystem

Messbereich

Atemalkoholkonzentration	0 bis 3 mg/l 0 bis 300 µg/100 ml (Ethanol-Masse pro Atemvolumen bei 34 °C und 1013 hPa)
Bultalkoholkonzentration	0 bis 6 ‰ 0 bis 6 g/l 0 bis 0,6 % (Ethanol-Masse pro Blutvolumen bei 20 °C und 1013 hPa. Bei der Angabe dieser Daten wird ein Umrechnungsfaktor von 2100 zwischen Atem- und Blutalkoholkonzentrationsangaben verwendet.)

Auflösung Endergebnis	0,01 mg/l 1 µg/100 ml 0,01 ‰ 0,01 g/l 0,001 %
-----------------------	---

Dauer einer Messung (typisch)	2 Minuten
-------------------------------	-----------

Blasdauer	>3 Sekunden
-----------	-------------

Atemvolumen	>1,5 l
-------------	--------

Wiederholpräzision: (entsprechend DIN VDE 0405-2)

	Standardabweichung kleiner als
0 bis 0,4 mg/l	0,006 mg/l
0 bis 40 µg/100 ml	0,6 µg/100 ml
0 bis 0,8 ‰	0,012 ‰
0 bis 0,8 g/l	0,012 g/l
0 bis 0,08 %	0,0012 %

über 0,4 bis 1,0 mg/l	Variationskoeffizient
über 40 bis 100 µg/100 ml	kleiner als 1,5 %
über 0,8 bis 2,0 ‰	
über 0,8 bis 2,0 g/l	
über 0,08 bis 0,20 %	

Technical Data

Ambient conditions

For operation

Temperature	0 °C to 40 °C
Ambient pressure	850 to 1050 hPa

For storage

Temperature	-25 °C to 60 °C
-------------	-----------------

Measuring system

Measurement range

Breath alcohol concentration	0 to 3 mg/l 0 to 300 µg/100 ml (Ethanol mass per breath volume at 34 °C and 1013 hPa)
Blood alcohol concentration	0 to 6 ‰ 0 to 6 g/l 0 to 0.6 % (Ethanol mass per blood volume at 20 °C and 1013 hPa. By giving this data a conversion factor of 2100 between breath and blood alcohol concentrations is used.)

Resolution final result	0.01 mg/l 1 µg/100 ml 0.01 ‰ 0.01 g/l 0.001 %
-------------------------	---

Duration of measuring cycle (typically)	2 minutes
---	-----------

Blowing time	>3 seconds
--------------	------------

Volume	> 1.5 l
--------	---------

Repeatability (according to DIN VDE 0405-2)

	standard deviation smaller than
0 to 0.4 mg/l	0.006 mg/l
0 to 40 µg/100 ml	0.6 µg/100 ml
0 to 0.8 ‰	0.012 ‰
0 to 0.8 g/l	0.012 g/l
0 to 0.08 %	0.0012 %

above 0.4 to 1.0 mg/l	variation coefficient
above 40 to 100 µg/100 ml	smaller than 1.5 %
above 0.8 to 2.0 ‰	
above 0.8 to 2.0 g/l	
above 0.08 to 0.20 %	

über 1,0 bis 2,0 mg/l über 100 bis 200 µg/100 ml über 2,0 bis 4,0 ‰ über 2,0 bis 4,0 g/l über 0,20 bis 0,40 %	Variationskoeffizient kleiner als 3 %	above 1.0 to 2.0 mg/l above 100 to 200 µg/100 ml above 2.0 to 4.0 ‰ above 2.0 to 4.0 g/l above 0.20 to 0.40 %	variation coefficient smaller than 3 %
über 2,0 mg/l über 200 µg/100 ml über 4,0 ‰ über 4,0 g/l über 0,40 %	Variationskoeffizient kleiner als 6 %	above 2.0 mg/l above 200 µg/100 ml above 4.0 ‰ above 4.0 g/l above 0.40 %	variation coefficient smaller than 6 %
Drift des Messergebnisses in 6 Monaten bei 0,4 mg/l (entsprechend DIN VDE 0405-2; bei identischen Betriebsbedingungen)	< 0,01 mg/l < 1 µg/100 ml < 0,02 ‰ < 0,02 g/l < 0,002 %	Drift of the measurement result in 6 months at 0.4 mg/l (according to DIN VDE 0405-2; under identical operational conditions)	< 0.01 mg/l < 1 µg/100 ml < 0.02 ‰ < 0.02 g/l < 0.002 %
Kalibrierintervall	abhängig von der geforderten Messgenauigkeit, empfohlen: 6 Monate maximal: 12 Monate	Calibration interval	depends on the required accuracy, recommended: 6 months maximal: 12 months

Charakteristische Betriebsdaten**Typical operational data**

Versorgungsspannung	230 V ~, -15 % bis +10 % 50 Hz ±2 % 11,5 V bis 15,5 V DC	Power supply voltage	230 V ~, -15 % to +10 % 50 Hz ± 2 % 11.5 V to 15.5 V DC
Leistungsaufnahme	max. 70 W	Power consumption	max. 70 W
Sicherungen Netzteil	5 x 20 mm, T2/250 V, IEC 127-2/III, 2 Stück	Fuses power supply	5 x 20 mm, T2/250 V IEC 127-2/III, 2 pieces
Drucker	Matrix-Nadeldrucker mit Farbbandkassette Standardpapier, 58 mm breit	Printer	Dot matrix printer with ribbon cassette Standard paper, 58 mm wide
Zeitangabe	Tag/Monat/Jahr Stunde: Minute Sommer-, Winterzeit	Time display	Day/month/year hour:minute Summer, winter time
Aufwärmphase	kleiner 15 Minuten bei Raumtemperatur	Warm-up phase	less than 15 minutes at room temperature
Abmessungen B x H x T	ca. 400 mm x 130 mm x 265 mm	Dimensions W x H x D	approx. 400 mm x 130 mm x 265 mm
Gewicht	etwa 8.5 kg	Weight	approx. 8.5 kg
CE-Kennzeichnung	Elektromagnetische Verträglichkeit (Richtlinie 89/336/EWG) Niederspannungsrichtlinie (Richtlinie 72/23/EWG)	CE marking	electromagnetic compatibility (directive 89/336/EEC) Low voltage directive (directive 72/23/EEC)

Bestell-Liste

Benennung	Sach-Nr.
Alcotest 7110 Standard IR	83 15 080
Alcotest 7110 Standard IR + EC	83 15 800
Verbrauchsteile und Zubehör	
Tastatur "standard"	83 13 215
Tastatur "compact"	83 15 497
12 V-Kabel (mit ON/OFF)	83 12 641
Druckerpapier (5 Rollen)	81 00 318
Farbbandkassette	81 00 284
Mundstück mit Rückatempferre (25 Stück)	68 05 703

Order List

Name	Part no.
Alcotest 7110 Standard IR	83 15 080
Alcotest 7110 Standard IR + EC	83 15 800
Consumables and Accessories	
Keyboard "standard"	83 13 215
Keyboard "compact"	83 15 497
12 V cable (with ON/OFF switch)	83 12 641
Printer paper (5 rolls)	81 00 318
Ribbon cassette	81 00 284
Mouth piece with non-return valve (25 pieces)	68 05 703

Stichwortverzeichnis

Abgabe der Atemprobe	12
Abmessungen	26
Auflösung Endergebnis	25
Aufwärmphase	26
Ausdruck	13, 15
Batteriebetrieb	6
Bestell-Liste	28
Betriebsbereitschaft herstellen	8
CE-Kennzeichnung	26
Charakteristische Betriebsdaten	25
Codewort	5
Dauer einer Messung	25
Drift des Messergebnisses	26
Druckvorgang	13
Eingabe (Codewort)	16
Eingabe der Daten	4
Einsatztemperatur	25
Energiesparmodus	9, 10
Erläuterungen zum Protokoll	15
Explosionsgefährdete Bereiche	3
Farbbandkassette wechseln	19
Fehler während des Messablaufes	13
Fehler – Ursache – Anhilfe	20
Frontansicht	24
Funktionsbeschreibung	4
Gerät entsorgen	19
Gerät reinigen	19
Geräteabfragen	16
Geräteeinstellung	16
Gewicht	26

Index

Accessories	28
Ambient conditions	25
Ambient conditions for measurement	7
Areas of explosion hazard	3
Battery operation	6
CE marking	26
Changing ribbon cassette	19
Check	18
Cleaning instrument	19
Code word	5
Conditions	10
Consumables	28
Control time	12
Control time before measurement	10
Coupling with electrical instruments	3
Data of the person	10
Delivering breath samples	12
Determination of the concentration	4
Dimensions	26
Disposal of the instrument	19
Drift of the measurement result	26
Duration of measuring cycle	25
Entering data	4
Establishing readiness for operation	8
Explanations of the protocol	15
Failings during measurement cycle	13
Fault, Cause and Remedy	22
Finishing the measuring cycle	13
Front view	24
Functional description	4
Fuses	26

Haftung	3	Input (code word)	16
Inbetriebnahme	6	Inserting paper	18
Instandhaltung	3	Instrument downloads	16
Instandhaltungsintervalle	18	Instrument settings	16
Kontrollzeit	12	Intended use	4
Kontrollzeit vor der Messung	10	Interruption of measurement	17
Konzentrationsbestimmung	4	Keyboard	4
Kopplung mit elektrischen Geräten	3	Keyboard inputs	5
Lagertemperatur	25	Keyboard operation	4
Lagerung	5	Liability	3
Leistungsaufnahme	26	Maintenance	3
Messablauf	4	Maintenance intervals	18
Messbereich	25	Making measurement	10
Messbereitschaft	8	Measurement protocol	15
Messergebniss	13	Measurement range	25
Messprotokoll	15	Measurement result	13
Messprotokoll ausdrucken	13	Measuring procedure	4
Messsystem	25	Measuring system	25
Messung abbrechen	17	Mobile use	6
Messung auslösen	10	Mouth-piece	11
Messung durchführen	10	Operating temperature	25
Messung vorbereiten	6	Order List	28
Messvorgang	11	Overview	16
Messzyklus beenden	13	Power consumption	26
Mobiler Einsatz	6	Power supply voltage	26
Mundspülung	10	Preparation of measurement	6
Mundstück	11	Print-out	13, 15
Nachatmung	12	Printing measurement protocol	13
Papierrolle einsetzen	18	Putting into operation	6
Probandendaten	10	Quick Reset	17
Quick Reset	17		

Reaktion des Gerätes	16	Reaction of the instrument	16
Restalkohol	10	Readiness for measurement	8
Rückansicht	24	Rear view	24
Selbsttest	8	Reblowing	12
Service	18	Repeatability	25
Sicherheit	3	Replacing fuses	19
Sicherung	26	Residues of alcohol	10
Sicherung wechseln	19	Resolution final result	25
Sommerzeit	17	Rinsing out the mouth	10
Stationärer Betrieb	6	Safety	3
Tastatur	4	Service	18
Tastatur verwenden	4	Stand-by mode	9, 10
Tastatureingaben	5	Starting measurement	10
Technische Daten	25	Stationary use	6
Transport	5	Storage	5
Umgebungsbedingungen	25	Storage temperature	25
Umgebungsbedingungen für die Messung	7	Summer time	17
Überprüfungen	18	Technical Data	25
Übersicht	16	Time display	26
Verbrauchsteile	28	Transportation	5
Versorgungsspannung	26	Typical operational data	26
Verwendungszweck	4	Warm-up phase	8, 26
Voraussetzungen für die Messung	10	Weight	26
Warmlaufphase	8	What's What	24
Was ist was	24	Winter time	17
Wiederholpräzision	25		
Winterzeit	17		
Zeitangabe	26		
Zubehör	28		

Dräger Safety AG & Co. KGaA

Germany

Revalstraße 1
D-23560 Lübeck

+49 451 8 82 - 0

26 80 70

FAX +49 451 8 82-20 80

<http://www.draeger.com>

<http://www.alcotest.com>

Dräger Safety AG & Co. KGaA

Germany

Revalstraße 1
D-23560 Lübeck

+49 451 8 82 - 0

26 80 70

FAX +49 451 8 82-20 80

<http://www.draeger.com>

<http://www.alcotest.com>

Niederlassungen in Deutschland

**Vertrieb Atemschutz, tragbare Gas-
meßgeräte, Breathing Gas Systems,
DrägerDive**

Hamburg

Albert-Schweitzer-Ring 22
22045 Hamburg

(0 40) 6 68 67 - 0

Fax (0 40) 6 68 67 - 150

vertrieb.nord@draeger.com

Krefeld

Kimpler Straße 284
47807 Krefeld

(0 21 51) 37 35 - 0

Fax (0 21 51) 37 35 - 50

vertrieb.west@draeger.com

Leipzig

An der Harth 10 B
04416 Markkleeberg

(03 41) 35 34 - 660

Fax (03 41) 35 34 - 661

vertrieb.ost@draeger.com

Stuttgart

Vor dem Lauch 9
70567 Stuttgart

(07 11) 7 21 99 - 0

Fax (07 11) 7 21 99 - 50

vertrieb.sued@draeger.com

**Tochtergesellschaften in Österreich und
der Schweiz****Dräger Austria GmbH**

Wallackgasse 8
A-1230 Wien

(1) 6 09 36 02 - 0

Fax (1) 69 62 42

Dräger (Schweiz) AG

Aegertweg 7
CH-8305 Dietlikon

(1) 8 05 82 82

Fax (1) 8 05 82 80

draeger.sicherheit@draeger.com

90 23 632 - GA 4753.202 de/en

© Dräger Safety AG & Co. KGaA

1. Ausgabe - Juli 2001

Änderungen vorbehalten

90 23 632 - GA 4753.202 de/en

© Dräger Safety AG & Co. KGaA

1st edition - July 2001

Subject to alteration